

#### CIMA, DRIVEN BY INNOVATION.

*Founded in 1946, CIMA takes pride in developing, together with its customers, sensible solutions for washing machines such as suspension, clamping and fastener systems. In the next pages you can find some of the most important parts we produce for household and industrial washing machines.*

#### CIMA, A LA POINTE DE L'INNOVATION

*Depuis 1946, nous proposons avec succès à notre clientèle comme partenaires actifs dans le développement des solutions intelligentes pour l'Electromenagers Blanc concernant les systèmes de suspensions et fixations pour machine à laver. Ici sont illustrés quelques exemples de produits dédiés aux machines à laver classiques et industrielles.*

#### CIMA, DIE NEUENTWICKLUNG LEITET UNS

*Seit 1946 bieten wir uns mit Erfolg als aktive Partner an, um intelligente Lösungen in der Hausgeräteindustrie für unsere Kunden zu finden speziell bei den Federungs-Spannungs und Befestigungssystemen in den Waschmaschinen. Nachfolgend einige wichtige Beispiele von Produkten, die für Industrielwaschmaschinen bestimmt sind.*



L'INNOVAZIONE CI GUIDA

Via Piave, 66 • 20040 Busnago (MI) Italy  
Tel. +39 039 60 231  
Fax +39 039 695 336 - +39 039 695 366  
[www.cimabelfin.com](http://www.cimabelfin.com)

BENA Fastenings Inc.  
Woodbridge, Ontario  
Tel. +1-905-264-0609  
Fax +1-905-264-2815

CIMA (Qingdao)  
Tel. +86-532-86109221  
Fax +86-532-86109222

C.I.M.A. Slovakia S.r.d.  
Tel. +421-524511165-6  
Fax +421-524511520

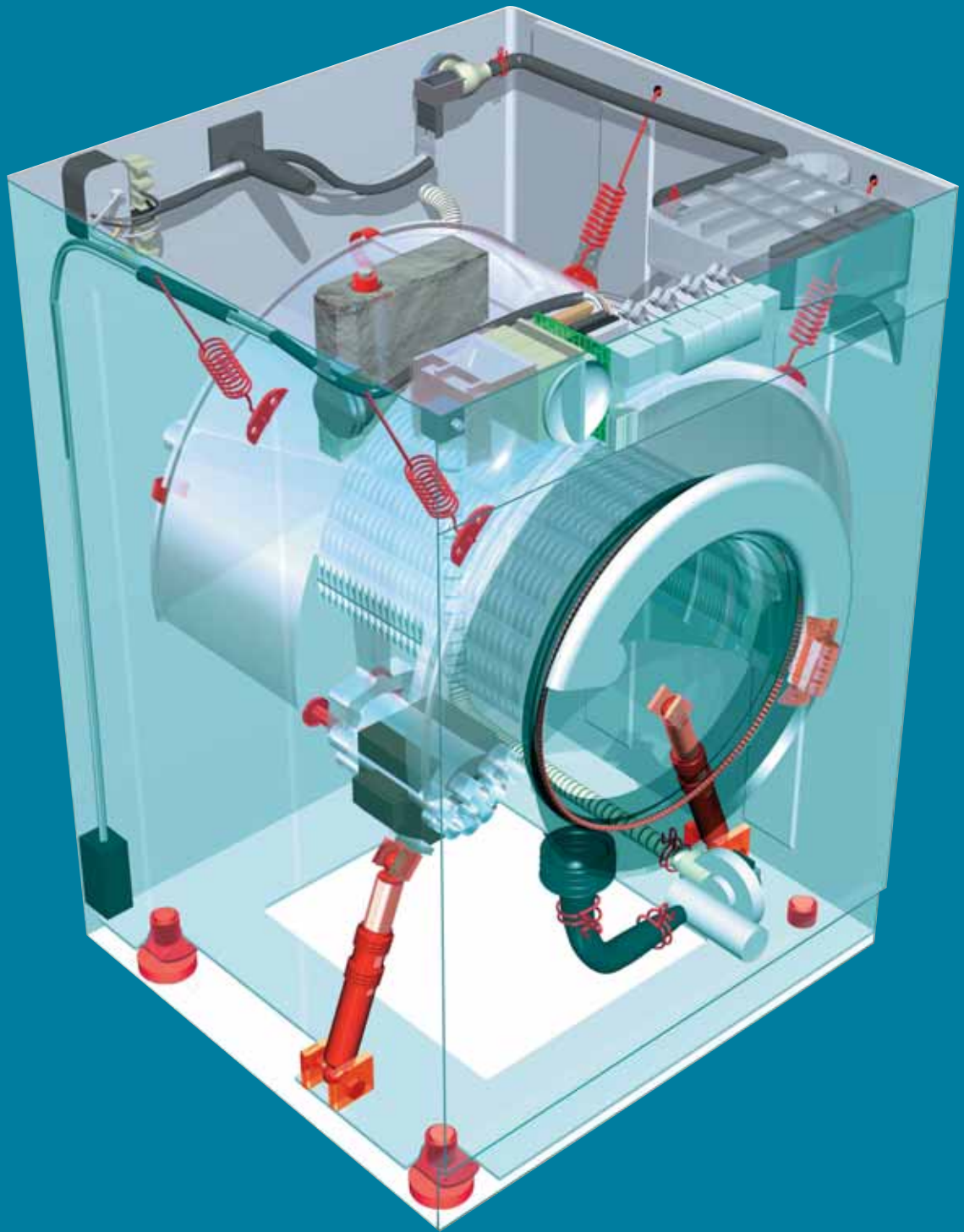
# CIMA

**ARRIVING SOON**  
A NEW CONCEPT OF DAMPER  
ASK OUR SALES MANAGER

Quando CIMA entra in azione

SISTEMI DI SOSPENSIONE E FISSAGGIO PER LAVATRICI





CIMA, l'innovazione ci guida.



Dal 1946 ci proponiamo con successo quali partner attivi nello sviluppo di soluzioni intelligenti per l'elettrodomestico bianco con sistemi di sospensione, serraggio e fissaggio per lavatrici. Qui sono illustrati alcuni significativi esempi di prodotti dedicati alle lavatrici domestiche ed industriali.





**MOLLE SOSPENSIONE**  
con o senza inserti per il  
cestello, alleggerite, con gambo  
lungo e non

**SUSPENSION SPRINGS**  
with or without inserts, for the  
washing drum, "lean" tension springs  
with elongated hook

**RESSORTS DE  
SUSPENSION**  
avec ou sans insert, pour le tambour  
de machine à laver, ressorts de  
tension inclinés avec crochet allongé

**TRAGFEDER**  
mit oder ohne Waschtrommeleinsätze,  
erleichterte mit oder ohne langen  
Schaft



**MOLLE SAGOMATE**  
di piega, pezzi complicati per  
molte soluzioni

**FORMED SPRINGS**  
special or complex shapes for many  
solutions

**RESSORTS FAÇONNÉS**  
speciaux et à figures complexes pour  
nombreuses solutions

**FORBIEGEFEDERN**  
Komplizierte Teile für viele Lösungen



**FASCETTE FILO E NASTRO**  
autoserranti in filo, a nastro, a  
chiusura rapida, a vite, speciali,  
YDNAC, JEPPE, BLITZ, NANO,  
UNIFIL, GEMELLI, DOC, CIAO,  
CTC, YDNAC filo piatto

**HOSE CLAMPS**  
spring clamps in wire and band, quick-  
locking with screw, YDNAC, JEPPE,  
BLITZ, NANO, UNIFIL, GEMELLI, DOC,  
CIAO, CTC, YDNAC flat wire

**COLLIERS DE SERRAGE**  
Colliers élastiques de serrage en fil et  
feuillard, colliers à montage rapide, à  
vis YDNAC, JEPPE, BLITZ, NANO,  
UNIFIL, GEMELLI, DOC, CIAO, CTC,  
YDNAC fil plat

**SELBSTBLOCKIERENDE  
DRAHTSCHLAUCHSCHELLEN**  
Bandschlauchschellen, Band  
schlauchschellen mit  
Schnellverschließung, Schlauschellen  
mit Schrauben,  
Spezialschlauchschellen vom Typ  
YDNAC, JEPPE, BLITZ, NANO, UNIFIL,  
GEMELLI, DOC, CIAO, CTC,  
YDNAC flachdraht



**ANELLI OBLÒ E SPECIALI**  
per il fissaggio della guarnizione  
di tenuta, o altre applicazioni

**DOOR GASKET CLAMPS AND  
SPECIAL RINGS**  
wire or band ring for front or top loa-  
ding washing machines

**COLLIER DE HUBLOT DE PORTE  
ET ANNEAUX SPECIAUX**  
en fil ou feuillard pour porte  
frontale ou supérieure

**OBLORINGE UND SPEZIALRINGE**  
zur Befestigung des Dichtungsringes  
und anderem



**ELEMENTI DI FISSAGGIO**  
dadi in gabbia, dadi con rondella,  
dadi per inserti, dadi a saldare  
per regolazione piedini

**QUICK FASTENING SYSTEMS**  
captive fasteners, cage nuts, "U"  
nuts for inserts, welded nuts for foot  
regulations, pierce nuts

**SYSTÈMES DE  
FIXATION RAPIDES**  
Agrafes, écrous en cage, écrous "U"  
à inserts, écrous à souder pour  
régulation des pieds, écrous de autoperçants

**BEFESTIGUNGSELEMENTE**  
Blechmuttern, Käfigmuttern,  
Kombimuttern, Anschweißmuttern



**PIEDINI LAVATRICE**  
su specifica del cliente

**FEET FOR WASHING MACHINE**  
as per customer specifications

**PIEDS DE MACHINE**  
suivant specification client

**FUESSE FUER WASHMACHINE**  
nach Kundenangabe



**PRODOTTI SPECIALI**  
su specifica del cliente

**SPECIAL PRODUCTS**  
as per customer specifications

**PRODUITS SPECIAUX**  
suivant specification client

**SPEZIAL PRODUKTE**  
nach Kundenangabe



**MOLLE TORSIONE**  
per applicazioni diverse

**TORSION SPRING**  
for different applications

**RESSORTS DE TORSION**  
pour applications diverses

**TORSIONS FEDER**  
fuer verschiedene Anwendungen

**CERNIERE SPORTELLO OBLÒ**  
su specifica del cliente

**HINGES FOR WASHING MACHINES  
DOOR**  
as per customer specifications

**CHARNIERES POUR PORTE DE  
MACHINE A LAVER**  
suivant specification client

**SCHARNIRE FUER OBLÖTUER**  
nach Kundenangabe



#### PATTINI FRENANTI

in filo, a balestra completi di attacco

#### DAMPER

leaf & wire complete with mounting brackets and pads

#### AMORTISSEURS

en fil et feuillard, complets d'attache de montage et tampon

#### BLATTFEDERN

mit Bremsgleitbacken aus Draht  
Komplett mit Anschluß

## Ammortizzatori Cima per lavabiancheria a carico frontale, top loader e industriali.

Tutti gli ammortizzatori CIMA sono stati concepiti per fornire le migliori prestazioni in ogni condizione di carico, specialmente sulle più moderne e sofisticate macchine lavabiancheria, che, per il loro elevato numero di giri, richiedono grande efficienza e stabilità di frenata. I materiali di attrito hanno un'elevatissima resistenza all'abrasione e lavorano correttamente sino a 120 °C. Tutti i nostri ammortizzatori subiscono tests severissimi di affidabilità intrinseca e di processo per garantirne qualità e durata nel tempo. Inoltre tutti i materiali sintetici utilizzati sono riciclabili e non tossici.

**CIMA FRICTION DAMPERS FOR FRONT AND TOPLOADING HOUSEHOLD & INDUSTRIAL WASHING MACHINES.**

**AMORTISSEURS CIMA POUR MACHINES A LAVER A CHARGEMENT FRONTALE, SUPERIEUR ET INDUSTRIELLES.**

*CIMA friction dampers are designed to offer the best performances in different working conditions. Their use is suggested for the most modern and sophisticated washing machines that require high efficiency and stability in the braking action. The friction materials have a very high resistance to abrasion and work perfectly up to 120° C. Quality and endurance are assured through severe reliability tests on the product itself and in the manufacturing process to which all of our dampers are subjected. All the synthetic materials used are non toxic and recyclable.*

*Tous les amortisseurs CIMA ont été conçus pour fournir les meilleures prestations en toutes conditions de charge, spécialement sur les machines à laver modernes et sophistiquées qui, par le nombre élevé de tours, demandent une grande efficacité et stabilité de freinage. Les matériaux de friction ont une résistance très élevée à l'abrasion et travaillent correctement jusqu'à 120° C. Tous nos amortisseurs subissent des tests très sévères de fiabilité et de procédé pour garantir qualité et durée dans le temps. Tous les matériaux synthétique ne sont pas toxiques et sont recyclables.*

**CIMA REIBUNGSDÄMPFER FÜR FRONT-LADER UND TOPLADER HAUSHALTS-UND-INDUSTRIEWASCHMASCHINEN.**

*Alle Reibungsdämpfer der Firma CIMA werden so entwickelt, um beste Leistungen in jeder Belastungssituation zu erhalten, besonders bei den hochmodernen Waschmaschinen, die, wegen der Höchstdrehzahlen die sie erreichen müssen eine große Leistungsfähigkeit und Bremsstabilität benötigen. Die Reibungsmaterialien haben eine sehr hohe Reibungsfestigkeit und arbeiten korrekt bis zu 120° C. Alle von der Firma Cima hergestellten Reibungsdämpfer werden sehr schweren und komplizierten Zuverlässigkeits und Verfahrenprüfungen unterzogen, um unserem Kunden Qualität und Lebensdauer garantieren zu können. Alle Kunststoffe, die verwendet werden, sind außerdem wiederverwertbar und unschädlich.*



#### AMMORTIZZATORI

a frizione, a carico variabile, ammortizzatore portante a frizione

#### DAMPER SYSTEMS

friction, variable load, double acting shock absorbers and suspension units

#### SYSTÈMES AMORTISSEUR

Amortisseur friction, charge variable, double effet, unités de suspension.

#### REIBUNGSDÄMPFER

wechselnde Last, mit Federfüßen



#### ATTACCHI PER AMMORTIZZATORI

FIXATION ELEMENTS FOR SHOCK ABSORBERS

FIXATIONS POUR AMORTISSEURS

BEFESTIGUNGEN FUER REIBUNGSDÄMPFER

## Ammortizzatore a frizione Senior Tipo AF

STANDARD FRICTION DAMPER  
AMORTISSEUR A FRICTION STANDARD  
STANDARD-REIBUNGSDÄMPFER

	Long Type	Short Type
Open length	280	255
Closed length	185	170
Delivery Length	Any value between open and closed length	
Friction Damping ±15%	Any value between 50 and 200 N	
Bush height	Any value between 20 and 24	
Ø Bush	8 - 10mm	8 - 10 mm

L'uso di un lubrificante opportunamente studiato garantisce un'ottima uniformità di frenata, un basso attrito statico e una elevatissima efficienza nel tempo.

■ *The use of specifically formulated lubricant guarantees optimum and uniform braking action, low static friction and high efficiency in time.*

■ *L'utilisation d'un lubrifiant opportunément étudié garantit une excellente uniformité de freinage, peu de frottement statique et une efficacité très élevée dans le temps.*

■ *Der Benutzung eines sorgfältig ausgewählten Schmierstoffes garantiert eine gleichbleibende Bremsung, eine niedrig statische Reibung, eine sehr hohe Leistungsfähigkeit und Lebensdauer.*

Guscio esterno per dare la massima guida al pistone: elevata silenziosità

*Body to give maximum guiding to rod: absolute smooth and silent action*

*Partie extérieure pour donner le maximum de guidage au piston: silencieusité absolue*

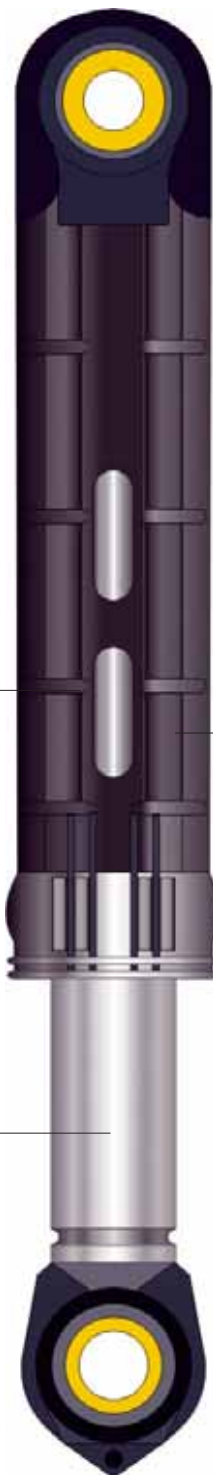
*Körper, der dem Kolben maximale Führung gewährleistet: absolut lautlos*

Pistone in acciaio

*Steel rod*

*Piston en acier résistant à la abrasion*

*Verzinkter Stahlkolben, reibungsbeständig*



Sistema di inversione del carico integrato nel supporto dell'elemento di frizione: Numero di particolari utilizzati estremamente ridotto. Lunga durata a vita.

■ *Support for friction element with an integrated device to reverse the movement. Few used pieces. Extremely long life.*

■ *Système d'inversion de la force intégré dans le support de l'élément de friction. Nombre de pièces utilisés extrêmement réduit. Longue durée de vie.*

■ *Halter für Kupplungselement mit einer integrierten Einrichtung fuer Bewegungsumkehr. Sehr hohe Lebensdauer.*

- Dimensioni estremamente compatte
- Elevate prestazioni
- Alta affidabilità
- Costo contenuto

- *Compactly designed for maximum efficiency*
- *Superior in reliability and performance*
- *Second to none in price and quality*

- *Dimensions extrêmement compactes et donc précises*
- *Produit performant et de grande fiabilité*
- *Bon rapport qualité-prix*

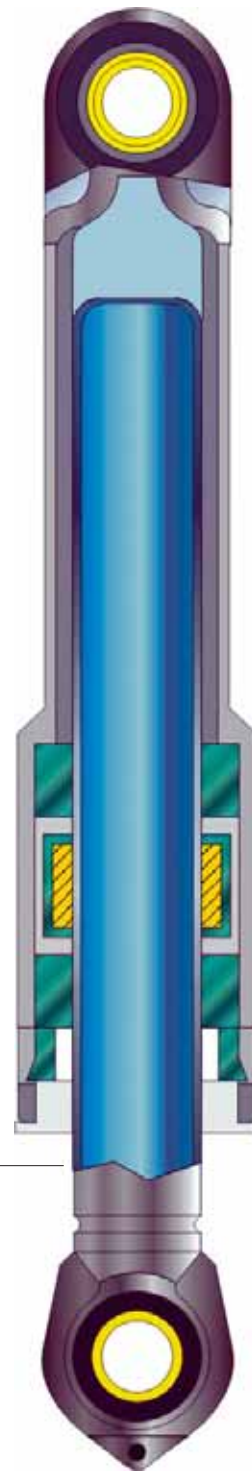
- *Sehr platzsparende Abmessungen*
- *Hochleistungsleistungen*
- *Absolute Zuverlässigkeit*
- *Preisgünstig*

Particolarmente indicato per macchine molto veloci (1200 ÷ 1600 RPM)

*Recommended for high speed washing machines (1200 ÷ 1600 RPM)*

*Particulièrement indiqué pour machines à centrifuge très rapide (1200 ÷ 1600 RPM)*

*Speziell für Maschinen mit sehr hohen Drehzahlen geeignet (1200 ÷ 1600 RPM)*



## Ammortizzatore a frizione Tipo AJ

JUNIOR FRICTION DAMPER  
AMORTISSEUR A FRICTION JUNIOR  
JUNIOR REIBUNGSDÄMPFER

## Ammortizzatore a frizione a frenata variabile Tipo AV

VARIABLE FRICTION DAMPER  
AMORTISSEUR A FRICTION A FREINAGE VARIABLE  
REIBUNGSDÄMPFER MIT UNGLEIGHFORMIGER BREMSUNG

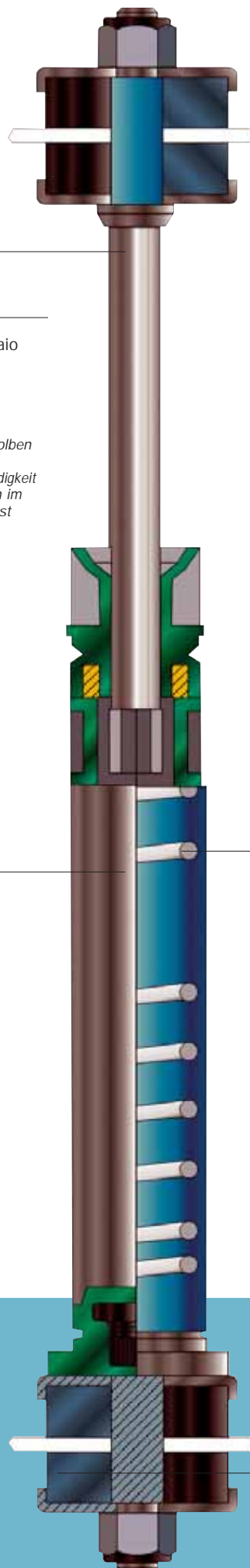


La struttura assiemata con accuratezza e la scelta dei materiali assicurano un funzionamento silenzioso e lunga resistenza alla fatica. L'ammortizzatore puo' essere fornito con un'ampia gamma di attacchi speciali su richiesta.

■ *The assembly is made with care and the choice of the material components assure a silent useage and a long resistance to the fatigue test. The damper can be supplied with a wide range of special fixations.*

■ *La structure assemblee faite soigneusement et le choix des materieux assurent un fonctionnementsilencieu et une bonne dureé a l'essai de fatigue. L'ammortisseur peut etre fourni avec una vaste gamme de fixations speciales sur demande.*

■ *Wir garantieren für einen sorgfältigen Zusammenbau der Struktur und eine korrekte Auswahl der Materialien, dieses bewirkt einen lautlosen Funktionsablauf und eine lange Dauerfestigkeit. Auf Anfrage können die Reibungsdaempfer in verschiedenen Varianten von Fixierungselementen geliefert werden.*



Pistone in acciaio

Steel rod

Piston en acier

Verzinkter Stahlkolben mit einer Korrosionsbeständigkeit bis > 96 Stunden im Salznebelsprühtest

Molle in acciaio speciale ad altissima resistenza, anche a passo variabile

Springs in special, very high resistance Steel, available also with variable pitch

Ressort en acier spéciale à haute résistance et à pas variable

Federn aus Spezialstahl mit sehr hoher Festigkeit auch mit variabler Steigung

Corpo zincato

Zinc plated body

Corps en acier zingué

Verzinkter Körper

Tamponi in gomma ad altissimo "Compression Set"

High "Compression Set" rubber mount.

Tampon en caoutchouc à haute "Compression Set"

Gummipuffer mit hoch-Compression Set

## Ammortizzatore portante a frizione Tipo AP

MECHANICAL SUSPENSION  
AMORTISSEUR PORTANT A FRICTION  
TRAGENDE-REIBUNGSDÄMPFER